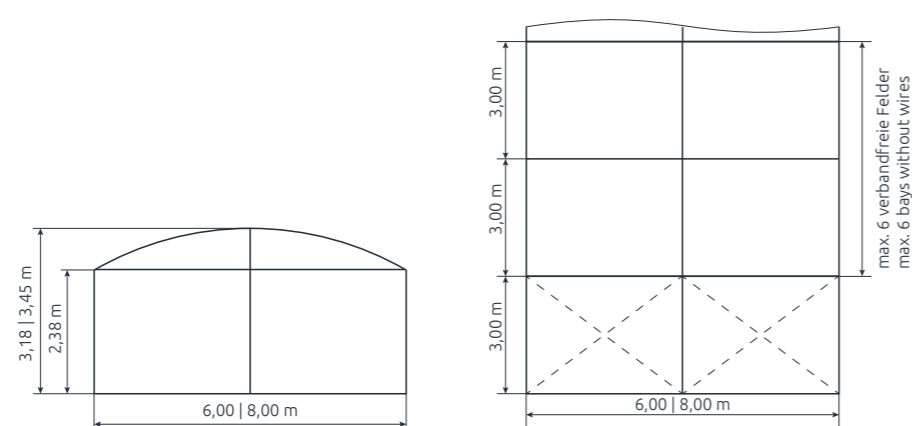


BOP 6/2,38-A
BOP 8/2,38-A

BOGEN-PARTYZELT 6 m | 8 m

Roundroof Party tent 6 m | 8 m



FUSSBODENSYSTEME [Floor Systems]

Kassettenfußboden
Holzfußboden mit Kantholzunterbau
Holzfußboden mit Stahlunterbau

Cassette flooring
Wooden flooring on squared timber
Wooden flooring on steel



TECHNISCHE DATEN [Technical Data]

| | |
|---|---|
| Spannweite <i>Span</i> | 6,00 8,00 m |
| Traufhöhe <i>Height of eaves</i> | 2,38 m |
| Firsthöhe <i>Height of the roof ridge</i> | 3,18 3,45 m |
| Dachneigung <i>Angle of roof</i> | Radius 6,00 8,00 m |
| Längstes Bauteil <i>Longest component</i> | 3,45 4,55 m |
| Binderabstand <i>Bay distance</i> | 3,00 m |
| Giebeleinteilung <i>Gable composition</i> | 1 Giebelstütze <i>1 Gable support</i> |
| Gewicht <i>Weight</i> | 9 kg/m ² 8 kg/m ² |
| Hauptprofil <i>Main profile</i> | 84 x 48 x 3 mm |
| Eckverbindung <i>Corner connection</i> | Klappbinder <i>Hinge connection</i> |
| min. Länge <i>min. length</i> | 6,00 9,00 m |
| max. Länge <i>max. length</i> | unbegrenzt <i>unlimited</i> |